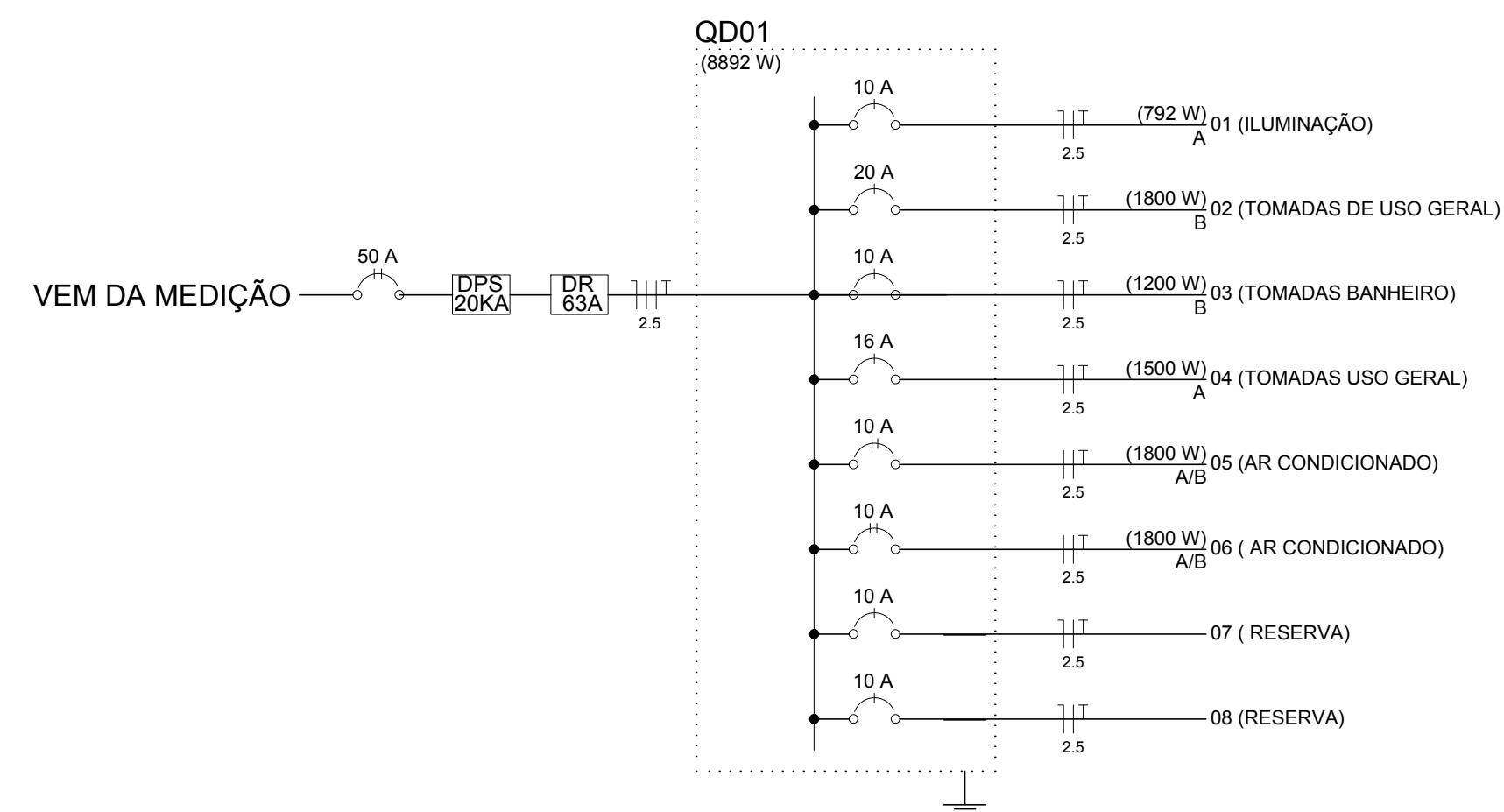


PLANTA - ELÉTRICO
ESC.: 1:50

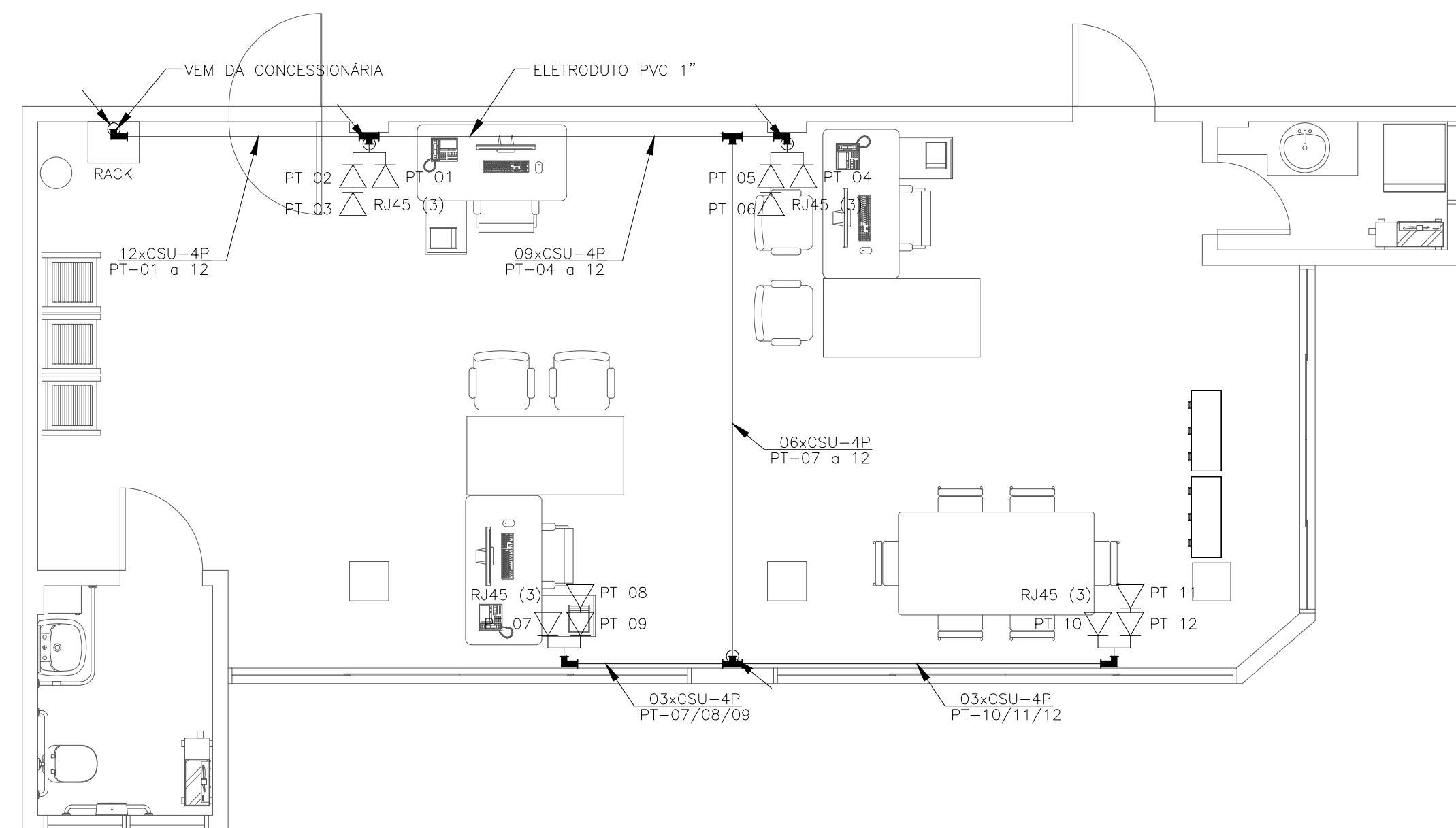


QUADRO DE CARGA

CIRCUITO	1	2	3	4	5	6	7	8
POTÊNCIA (W)	792	2000	1200	1500	1800	1800	-	-
TENSÃO(V)	127	127	127	127	220	220	-	-
CORRENTE(A)	7,72	15,75	9,45	11,82	8,18	8,18	-	-
DISJUNTOR(A)	10	20	10	16	10	10	-	-
FIAÇÃO (mm²)	2,5	2,5	2,5	2,5	2,5	2,5	-	-
TERRA (mm2)	2,5	2,5	2,5	2,5	2,5	2,5	-	-
FASE	A	B	B	A	A/B	A/B		

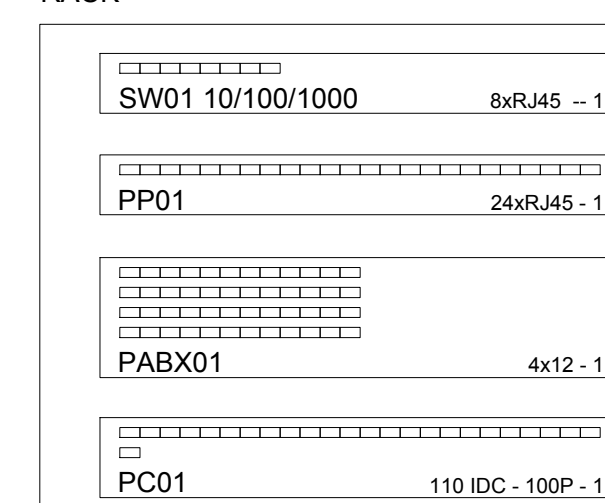
QUADRO DE DEMANDA QD01

TIPO DE CARGA	POTÊNCIA INSTALADA (kVA)	FATOR DE DEMANDA %	DEMANDA (kVA)
USO ESPECIFICO	3,913	100%	3,913
ILUMINAÇÃO E TUG	6,459	100%	6,459
TOTAL			10,372



PLANTA - TELECOMUNICAÇÕES
ESC.: 1:50

RACK



LEGENDA DAS INDICAÇÕES

PABX	PABX
PC	Painel de conexão
PP	Patch Panel
SW01	Switch 10/100/1000Mbps - BaseTX
RJ45(3)	Tomada RJ45 c/ placa plana 2x4" - Branca - 3 módulos - baixa

LEGENDA

- ELETRODUTO DE PVC RIGIDO - APARENTE
- CONDULETE TIPO "T"
- CONDULETE TIPO "LL"
- CONDULETE TIPO "X"
- CONJUNTO COM DUAS TOMADA HEXAGONAIS 2P+T EM CAIXA 4x2, A 120cm.
- CONJUNTO COM DUAS TOMADA HEXAGONAIS 2P+T EM CAIXA 4x2, A 30cm.
- CONJUNTO COM TRÊS TOMADAS HEXAGONAIS 2P+T EM CAIXA 4x4, A 30cm.
- CONJUNTO COM 1 INTERRUPT. SIMPLES+1 TOMADA HEXAGONAL 2P+T EM CAIXA 4x2, 120cm.
- CONJUNTO COM 1 TOMADA 20A HEXAGONAL 2P+T EM CAIXA 4x2, 220cm.
- CONJUNTO COM UM INTERRUPTOR SIMPLES EM CAIXA 4x2.
- CONJUNTO COM DOIS INTERRUPTOR SIMPLES/PARALELO EM CAIXA 4x2.
- LUMINARIA LED DE SOBREPOR 1X31W.
- LUMINARIA DE SOBREPOR 2X16W.
- ELETRODUTO QUE DESCE.
- ELETRODUTO QUE SOBE.
- CONJUNTO COM TRES TOMADAS RJ45 MONTADAS EM CAIXA 4x4.



PROJETO:
INSPETORIA DE FRANCISCO BELTRÃO

ENDEREÇO: Rua Tenente Camargo, 1777, Sala 53, Centro

PROPRIETÁRIO:
CREA - PR

RESP. TÉCNICO :
EDENIR VIEIRA - CREA/SC : 118.524-5

CONTEÚDO :
PLANTA BAIXA ELÉTRICO E TELECOMUNICAÇÕES, LEGENDA,
DIAGRAMA UNIFILAR E QUADRO DE CARGAS.

PROJETO:	DATA:	ÁREA:	ESCALA:	FOLHA:
CREA-08	13/07/15	75,32m²	INDICADA	01/01