

**1** Planta Baixa  
ESC - 1 : 75 Área: 149,01m<sup>2</sup>

Tabela de porta						
Marca	Tipo	Contador	Altura	Largura	Altura do peitoril	Observações
P1	80 x 210 cm inverter porta	1	2,10	0,80	0,00	inverter porta
P2	80 x 210 cm	1	2,10	0,80	0,00	
P3	80 x 210 cm	1	2,10	0,80	0,00	
P4	80 x 210 cm	1	2,10	0,80	0,00	
P5	1440 x 2100mm	1	2,10	1,44	0,00	
P6	1440 x 2100mm	1	2,10	1,44	0,00	
Total geral: 6		6				

LOCAL		Material
▣	Acabamento piso	Local
▴	Acabamento parede	1
○	Acabamento teto	Material

Acabamento Piso	
1	Piso de madeira
2	Piso Ceramico 45x45
3	Piso Antiderrapante 45x45

Acabamento Parede	
1	Pintura acrílica, Branco-Gelo (H153) Semi-brilho
2	Revest. Cerâmico 32x44

Acabamento Teto	
1	Pintura Acrílica, Branco-Neve Semi-brilho
2	Forro PVC cor Branco
3	Gesso pintura Acrílica, Semi-brilho Branco-Neve

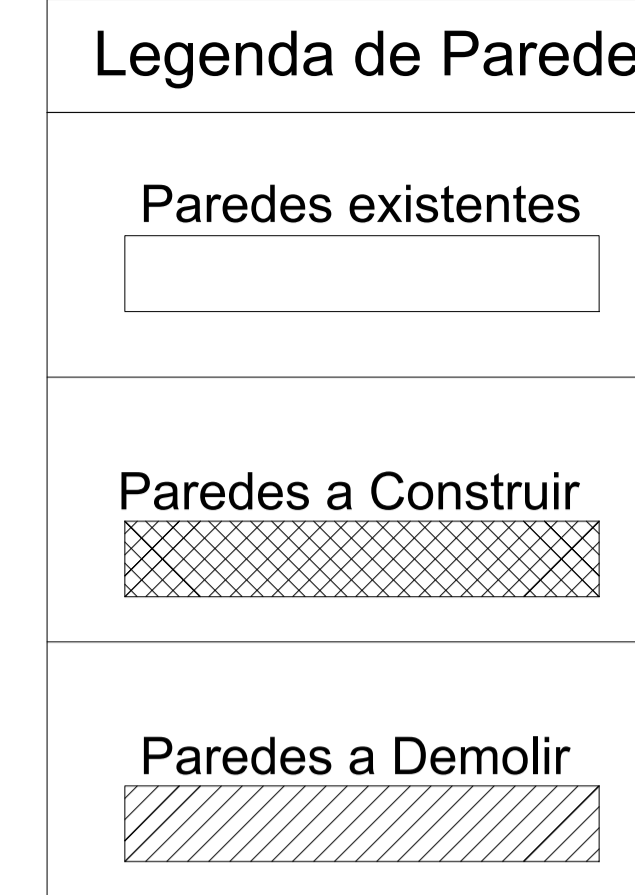
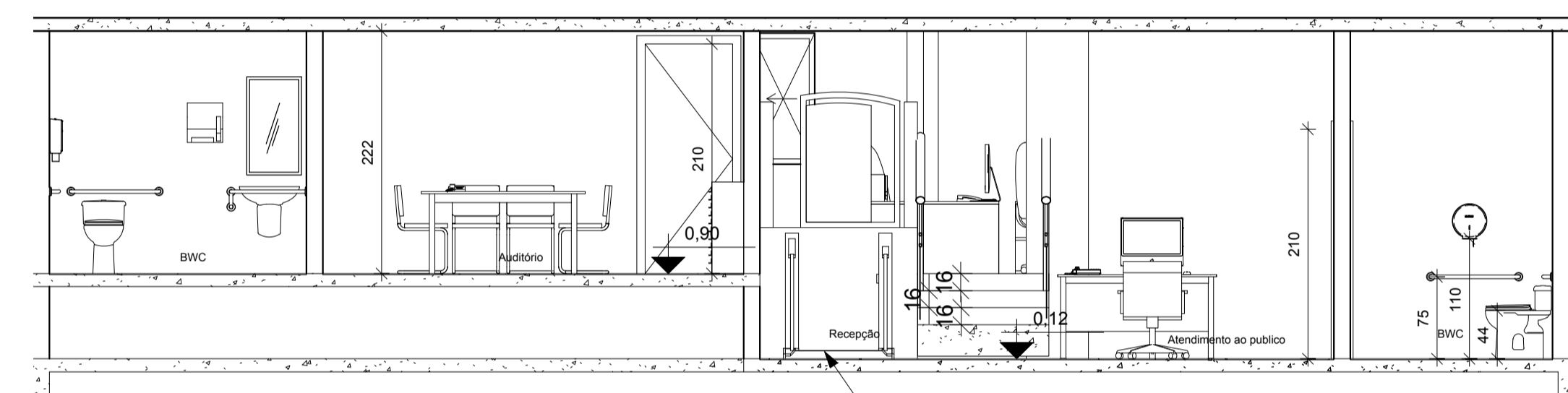
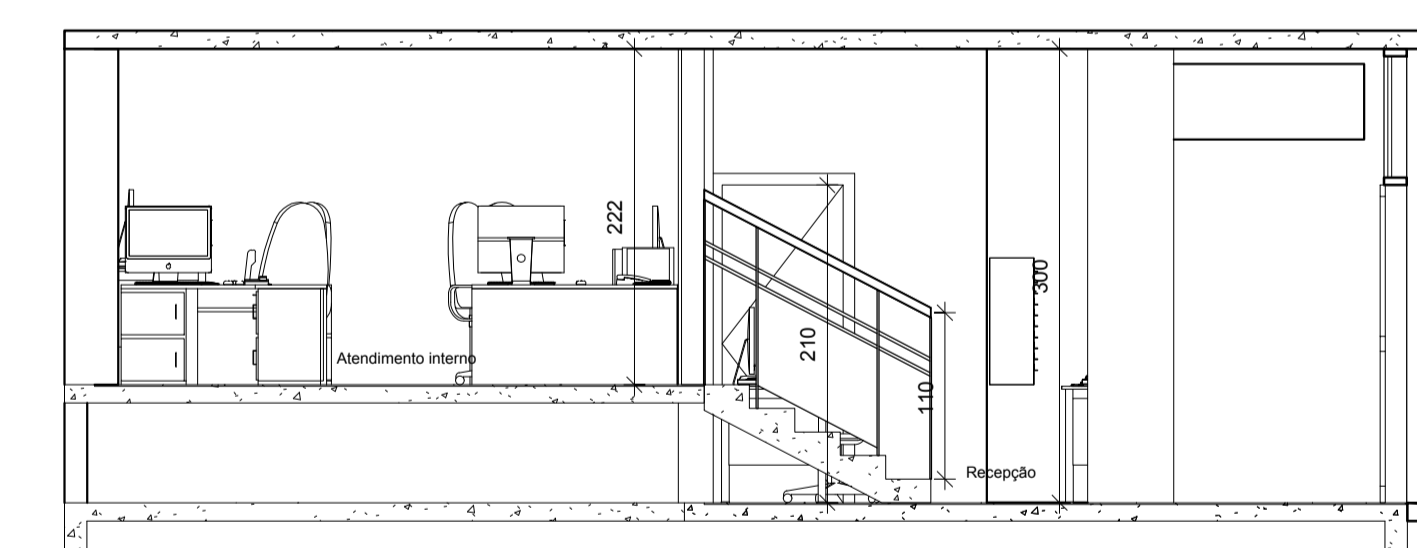
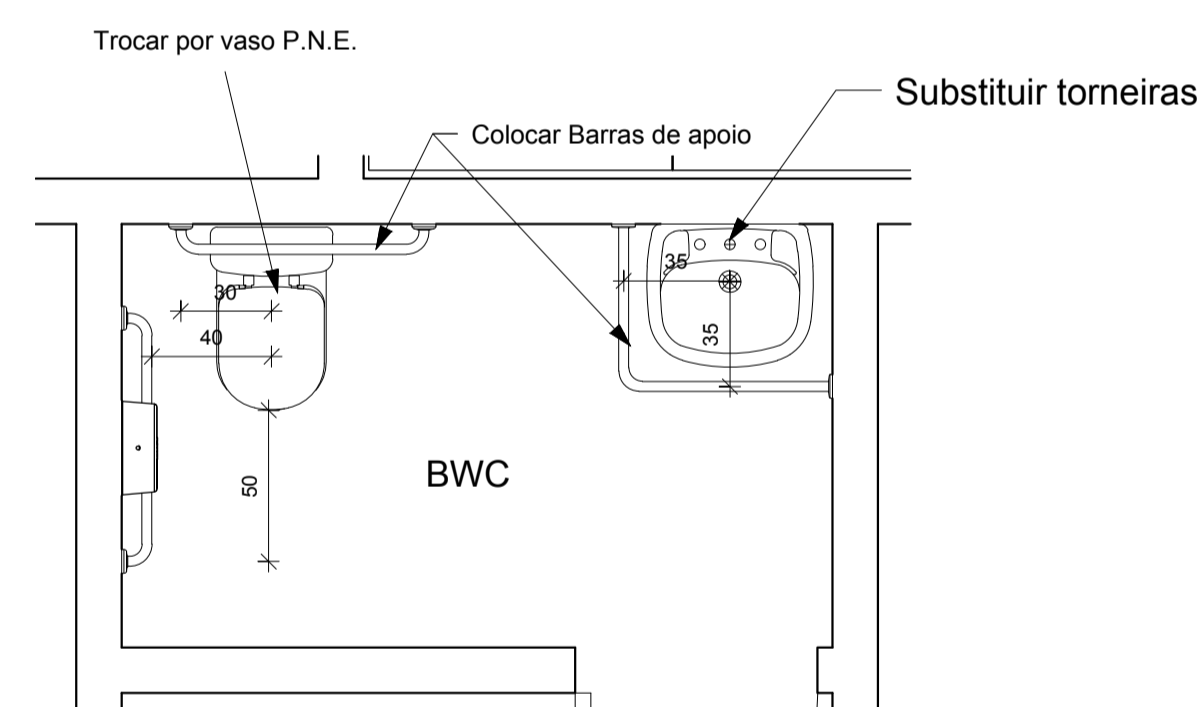


Tabela de janela					
Marca de tipo	Tipo	Contador	Altura	Largura	Altura do peitoril
J1	Janela de correr -1,20x1,20	4	1,20	1,20	1,00
Total geral: 4					



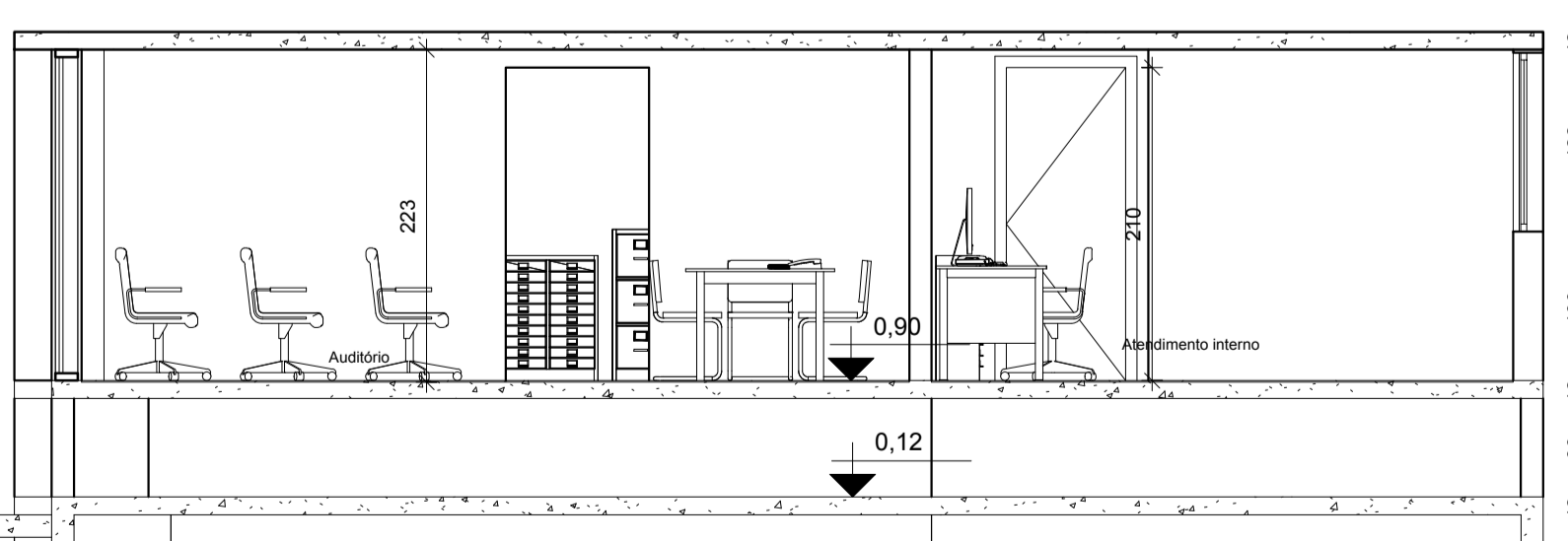
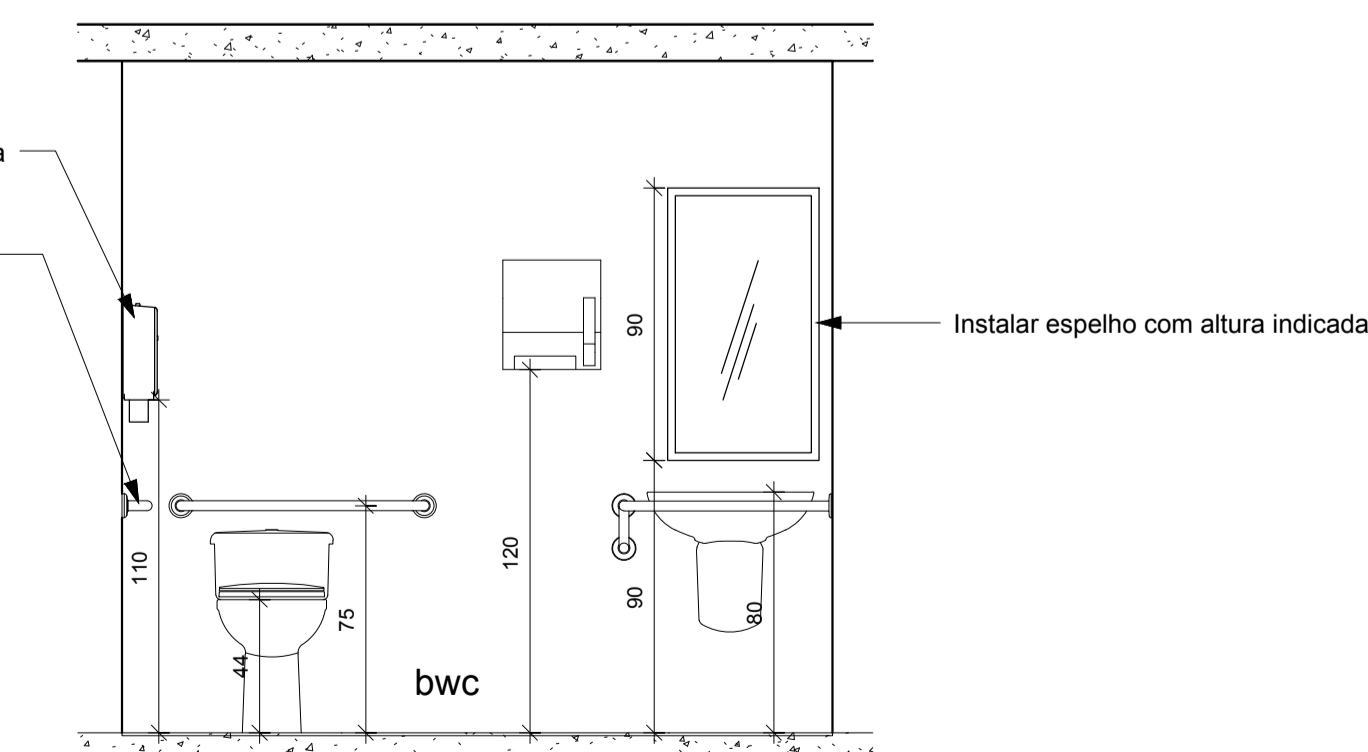
**2** Corte 1  
ESC - 1 : 50

**5** Detalhe barras de apoio Banheiro inferior  
ESC - 1 : 25



**3** Corte 2  
ESC - 1 : 50

**6** Detalhe barras de apoio Banheiro superior  
ESC - 1 : 25



**4** Corte 3  
ESC - 1 : 50

**7** Detalhe do Banheiro superior  
ESC - 1 : 25



**ARQUITETÔNICO**

PROJETO: INSPETORIA DE GUARAPUAVA

ENDEREÇO: Rua Pedro Siqueira, N°1610

PROPRIETÁRIO: CREA-PR

RESP. TÉCNICO: JACSON JEREMIAS - CREA/SC: 125.007-9

RESP. TÉCNICO: DILNEI DE FREITAS JACINTO - CREA/SC: 122.825-5

CONTEÚDO: PLANTA BAIXA, LAYOUT, CORTE, DETALHE DAS BARRAS DE APOIO, LEGENDA, QUADRO DE ESQUADRIAS

PROJETO: CREA-12	DATA: 20/07/15	ÁREA: 149,01m <sup>2</sup>	ESCALA: INDICADA	FOLHA: 01/01
------------------	----------------	----------------------------	------------------	--------------

Rua Najla Carone Goedert, N°1080 - Sala 411, City Office - Pagani - Palhoça - SC  
www.realplanengenharia.com.br - contato@realplanengenharia.com.br - (48)3093-9350