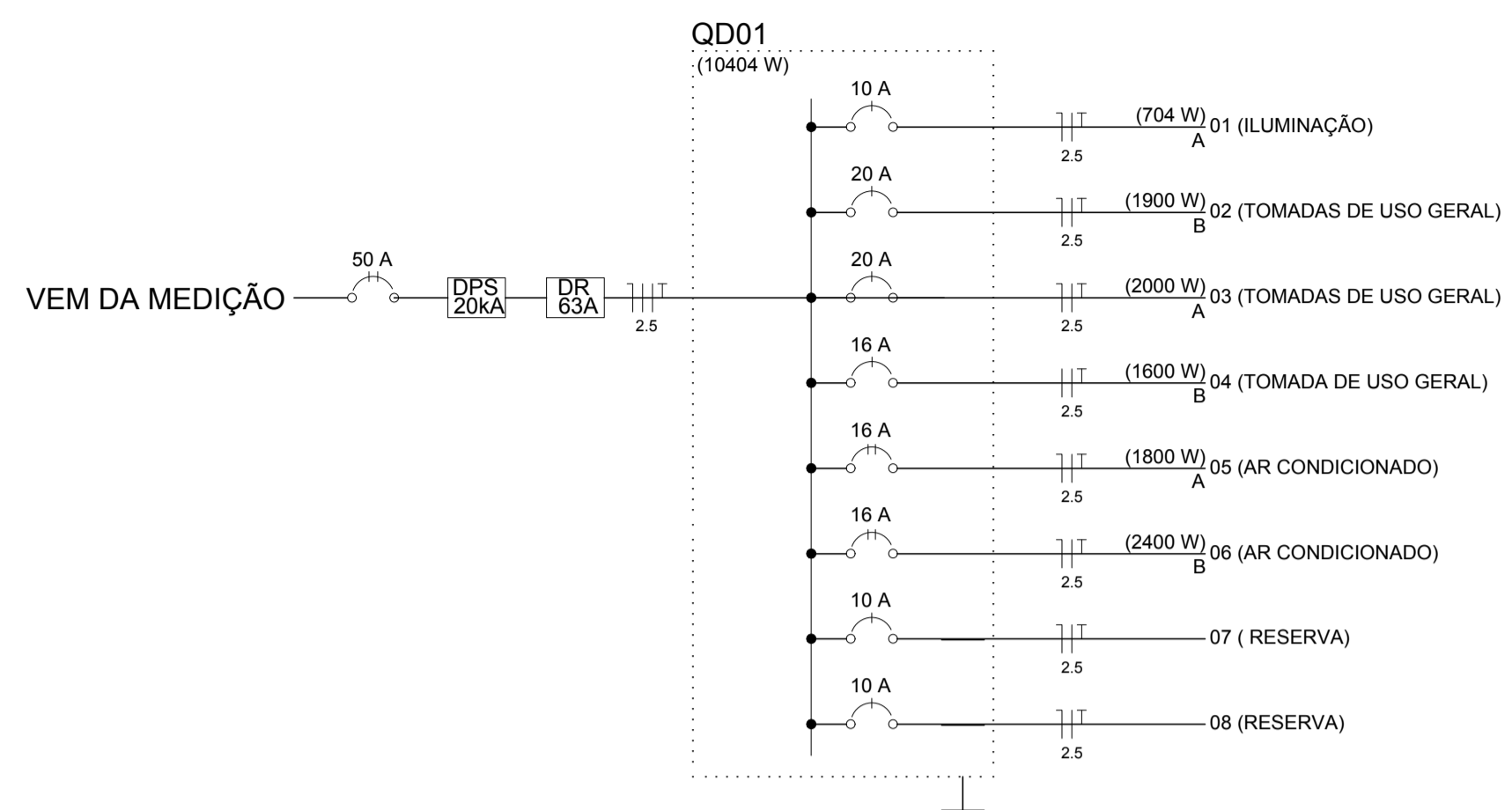


PLANTA - ELÉTRICO
ESC.: 1:50

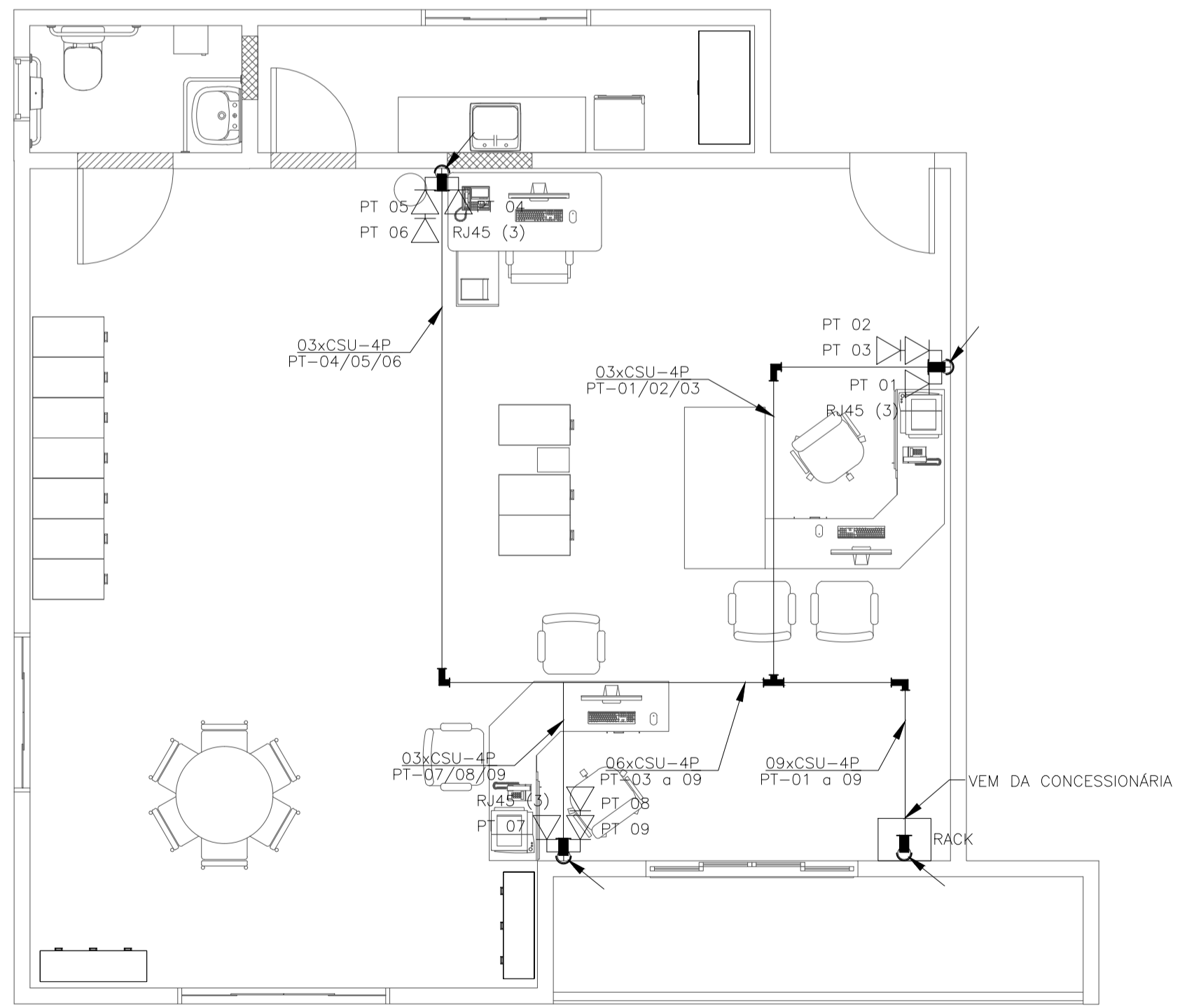


QUADRO DE CARGA

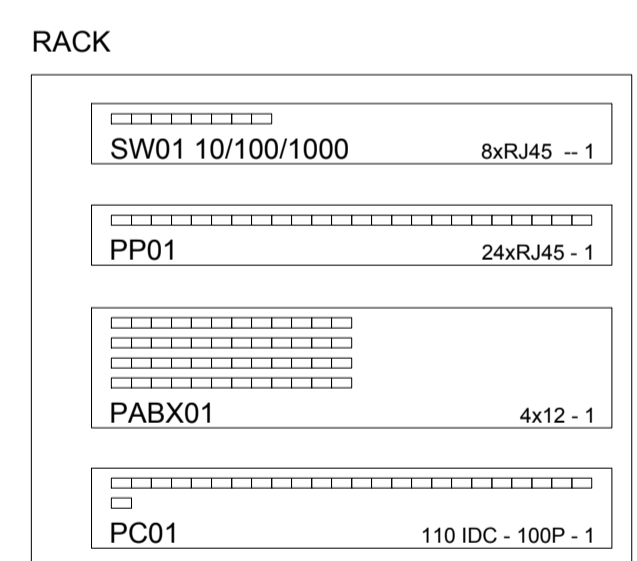
| CIRCUITO | 1 | 2 | 3 | 4 | 5 | 6 | 7 | 8 |
|--------------|------|-------|-------|-------|------|-------|---|---|
| POTÊNCIA (W) | 704 | 1900 | 2000 | 1600 | 1800 | 2400 | - | - |
| TENSÃO(V) | 127 | 127 | 127 | 127 | 220 | 220 | - | - |
| CORRENTE(A) | 5,54 | 14,96 | 15,75 | 12,60 | 8,18 | 10,91 | - | - |
| DISJUNTOR(A) | 10 | 20 | 20 | 16 | 16 | 16 | - | - |
| FIAÇÃO (mm²) | 1,5 | 2,5 | 2,5 | 2,5 | 2,5 | 2,5 | - | - |
| TERRA (mm2) | 1,5 | 2,5 | 2,5 | 2,5 | 2,5 | 2,5 | - | - |
| FASE | A | B | A | B | A/B | A/B | - | - |

QUADRO DE DEMANDA QD01

| TIPO DE CARGA | POTÊNCIA INSTALADA (kVA) | FATOR DE DEMANDA % | DEMANDA (kVA) |
|------------------|--------------------------|--------------------|---------------|
| USO ESPECIFICO | 4,565 | 100% | 4,565 |
| ILUMINAÇÃO E TUG | 7,616 | 100% | 7,616 |
| TOTAL | | | 12,181 |



PLANTA - TELECOMUNICAÇÕES
ESC.: 1:50



LEGENDA DAS INDICAÇÕES

| | |
|--------|--|
| PABX | PABX |
| PC | Painel de conexão |
| PP | Patch Panel |
| SW01 | Switch 10/100/1000Mbps - BaseTX |
| R45(3) | Tomada RJ45 c/ placa plana 2x4" - Branco - 3 módulos - baixa |

LEGENDA

- ELETRODUTO DE PVC RIGIDO - APARENTE
- CONDULETE TIPO "T"
- CONDULETE TIPO "LL"
- CONDULETE TIPO "X"
- CONJUNTO COM DUAS TOMADA HEXAGONAIS 2P+T EM CAIXA 4x2, A 120cm.
- CONJUNTO COM DUAS TOMADA HEXAGONAIS 2P+T EM CAIXA 4x2, A 30cm.
- CONJUNTO COM TRÊS TOMADAS HEXAGONAIS 2P+T EM CAIXA 4x4, A 30cm.
- CONJUNTO COM 1 INTERRUPTOR SIMPLÉS+1 TOMADA HEXAGONAL 2P+T EM CAIXA 4x2, 120cm.
- CONJUNTO COM 1 TOMADA 20A HEXAGONAL 2P+T EM CAIXA 4x2, 220cm.
- CONJUNTO COM UM INTERRUPTOR SIMPLÉS EM CAIXA 4x2.
- CONJUNTO COM DOIS INTERRUPTOR SIMPLÉS/PARELO EM CAIXA 4x2.
- LUMINARIA LED DE SOBREPOR 1X31W.
- LUMINARIA DE SOBREPOR 25W.
- ELETRODUTO QUE DESCE.
- ELETRODUTO QUE SOBÉ.
- CONJUNTO COM TRES TOMADAS RJ45 MONTADAS EM CAIXA 4X4.



PROJETO:
INSPECTORIA DE REALEZA

ENDEREÇO: Rua Belém, N°2963, 1° andar - Sala 21

PROPRIETÁRIO: CREA - PR
RESP. TÉCNICO: EDENIR VIEIRA - CREA/SC :118.524-5

CONTEÚDO: PLANTA BAIXA ELÉTRICO E TELECOMUNICAÇÕES, LEGENDA, DIAGRAMA UNIFILAR E QUADRO DE CARGAS.

ELÉTRICO

| PROJETO: | DATA: | ÁREA: | ESCALA: | FOLHA: |
|----------|---------|---------|----------|--------|
| CREA-08 | 21/0715 | 83,57m² | INDICADA | 01/01 |